

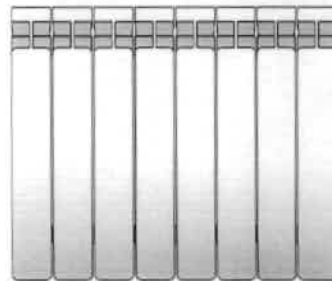


Паспорт

Алюминиевые и биметаллические секционные радиаторы Weizao



Изготовитель: NINGBO EVERFAMILY RADIATOR CO. KHP



*Уважаемый покупатель!
Благодарим Вас за выбор радиаторов Weizao. Мы уверены, что эти радиаторы прослужат долгие годы, принося уют и тепло в ваш дом.*

1. Назначение

Радиаторы Weizao предназначены для применения в системах водяного отопления зданий. Радиаторы разработаны в соответствии с Европейскими и Российскими стандартами и имеют сертификат соответствия ГОСТ Р.

2. Основные параметры

Параметры	Ед. изм.	Алюминиевые	Биметаллические
Рабочее давление	МПа	1,8	3,0
Максимальное давление	МПа	2,8	6,0
Максимальная температура	°С	110	110
Значение водородного показателя	Ph	7-8	7-8

3. Основные технические показатели

Параметры секции	Ед. изм.	Алюминиевые	Биметаллические
Теплоотдача, $\Delta t=64,5^{\circ}\text{C}$	Вт	185	181
Межосевое расстояние	мм	500	500
Высота	мм	580	563
Глубина	мм	85	80
Ширина	мм	80	80
Емкость	л	0,3	0,25
Вес	кг	1,36	1,7

4. Комплектация

- Радиатор в упаковке - 1 шт.
- Паспорт - 1 шт.

5. Необходимые принадлежности:

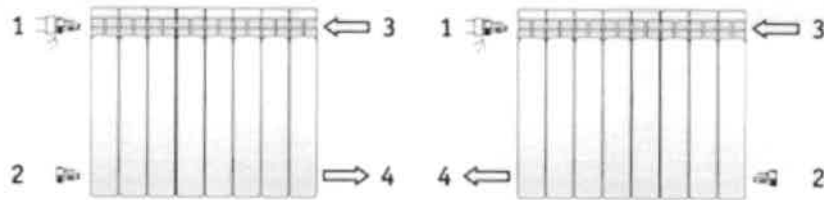
- Пробка глухая в комплекте с прокладкой - 1 шт.
- Пробка проходная с прокладкой - 3 шт.
- Воздухоотводчик - 1 шт.
- Кронштейн крепежный - 2 шт.

в комплект поставки принадлежности не входят, приобретаются дополнительно.

6. Монтаж радиаторов

Внимание: Невыполнение инструкции по монтажу исключает ответственность производителя!

Рекомендуемые варианты подключения радиатора:

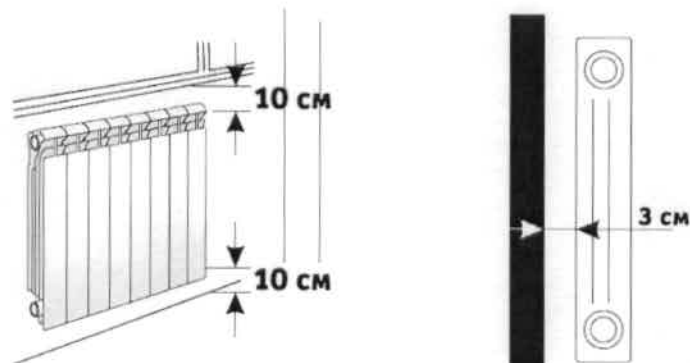


1. Воздухоотводчик (кран Маевского)
2. Заглушка
3. Подача теплоносителя
4. Выход теплоносителя

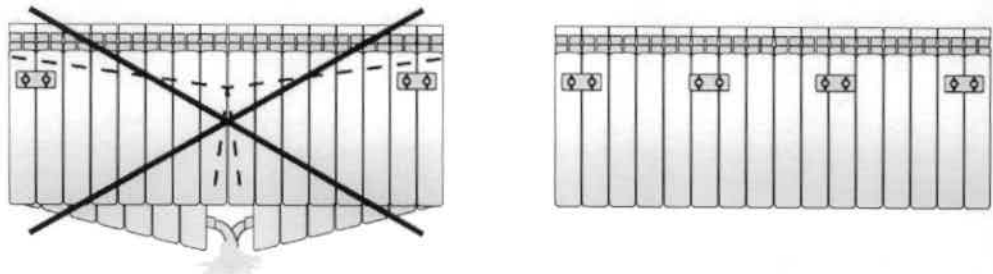
Монтаж радиаторов Weizao должны производить специализированные монтажные организации, имеющие лицензию на проведение строительного-монтажных работ.

При установке радиатора рекомендуется придерживаться следующих параметров:

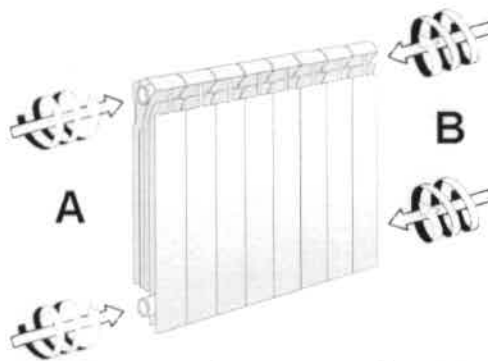
- Расстояние от пола до нижней части радиатора - 10 см.
- Расстояние от подоконника до верхней части радиатора - 10 см.
- Расстояние от стены до задней стороны радиатора - 3 см.



При установке радиатора имеющих свыше 14 секций необходимо использовать более 3 кронштейнов. В противном случае возможно провисание радиатора, его деформация и последующий выход из строя.

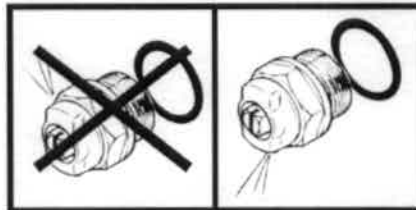


Комплекующие части со стороны А завинчиваются против часовой стрелки (с левой резьбой), а те, которые находятся со стороны В — по часовой стрелке (с правой резьбой).



Пробки должны ввертываться на резиновых (силиконовых) прокладках без подмотки.
Для эффективной работы воздухоотводчика необходимо, чтобы он был установлен в высшей точке радиатора.

При установке радиатора необходимо выставить вытяжку воздухоотводчика в вертикальное положение, направленное вниз.



По окончании монтажа должны быть проведены испытания смонтированного радиатора с составлением акта ввода радиатора в эксплуатацию.

7. Условия эксплуатации

Проектирование, монтаж и эксплуатация системы отопления должны осуществляться в соответствии с требованиями СНиП 2.04.05-91, СНиП 3.05.01-85 и другими строительными нормами и правилами, утвержденными Минстроем России.

В течение всего периода эксплуатации система отопления должна быть заполнена теплоносителем в соответствии с требованиями, приведенными в "Правилах технической эксплуатации электрических станций и сетей Российской Федерации" РД 34.20.501-95 (Минтопэнерго РФ. М. 1996г.).

В качестве теплоносителя должна использоваться вода.

В случае полного опорожнения системы во избежание коррозии внутренних поверхностей и разрушения радиатора рекомендуется отключить радиатор от системы отопления (запорной арматурой) и обязательно открыть воздухоотводчик.

Запрещается садиться на радиатор.

8. Транспортировка и хранение

Радиаторы должны храниться в упаковке до начала монтажа.

При транспортировке следует принять меры от повреждения радиаторов твердыми предметами. Не допускается бросать радиатор.

Изготовитель не несет ответственности за транспортные повреждения радиаторов.

9. Гарантия

На радиатор предоставляется гарантия – **5 лет со дня продажи**. Гарантия распространяется только по отношению к дефектам, возникшим по вине завода – изготовителя. В случае обнаружения дефекта по вине изготовителя в течение гарантийного периода радиатор подлежит замене в организации-продавце.

Гарантия не распространяется на радиаторы, установленные с нарушением правил монтажа и эксплуатации. Претензии по гарантии радиатора не принимаются в случае несоблюдения условий, указанных в пунктах 6, 7, 8 и 9 паспорта.

Для подтверждения гарантийного случая, покупатель должен предоставить следующие документы:

- Подробного заявления с указанием паспортных данных заявителя или реквизитов организации, адреса, даты и времени обнаружения дефекта, координат монтажной организации, устанавливавшей и испытывавшей радиатор после установки.
- Копии лицензии монтажной организации;
- Копии разрешения эксплуатационной организации, отвечающей за систему, в которую был установлен прибор на изменение данной отопительной системы;
- Копии акта о вводе радиатора в эксплуатацию с указанием величины испытательного давления;
- Документ, подтверждающий покупку радиатора;
- Оригинал паспорта радиатора с подписью покупателя.

С условиями установки и эксплуатации радиаторов ознакомлен (а), претензии по товарному виду радиаторов не имею:

Подпись

_____ 20__ г.
(число, месяц)
